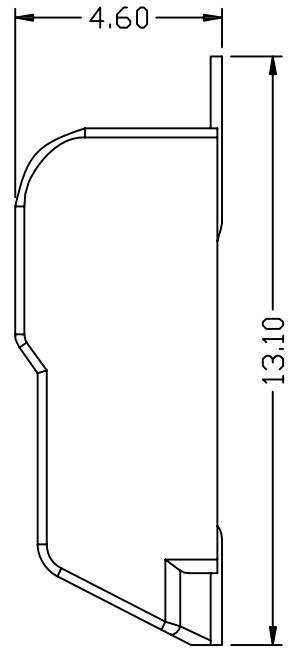
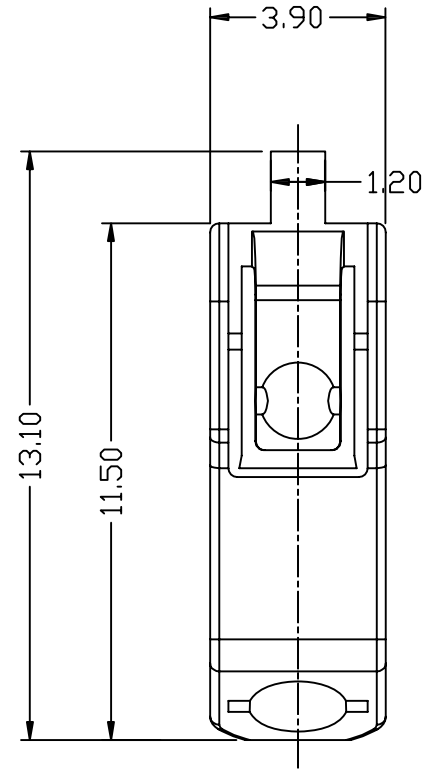


A B C D E F G H

1

1

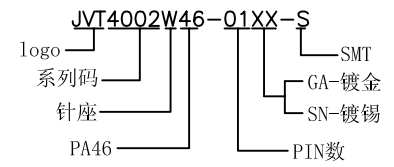


■ SPECIFICATIONS

- Voltage rating: 2000V AC, DC
- Current rating: 9A, AC, DC
- Withstanding Voltage: 500V AC/minute
- Insulation resistance: 500MΩmin
- Temperature range: -25°C~+85°C
- Contact resistance: Initial Value/10mΩ max
- After environmental testing/20mΩ max

■ WAFER

- Part No.: JV4002W46-01XX-S
- Material: PA46 UL 94V-0
- Pin Material: Brass Gold Flash/plated
- Solder Tabs :Brass Gold Flash/plated

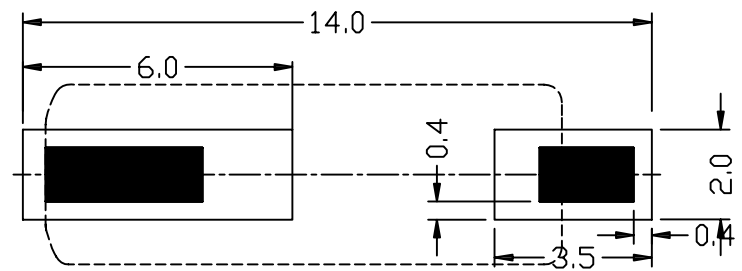
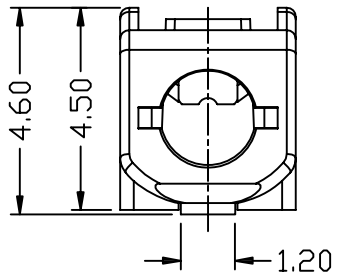


2

2

3

3



2P LAYOUT

GENERAL TOLERANCE	
0	±0.40
.0	±0.30
.00	±0.20
.000	±0.10

4

4

版本	变更内容	日期		乔业电子有限公司 CHYAO YEE CONNECTORS CO.,L TD	核准	审核	设计	品名	4.0mm LED CONNECTOR			
						CHEN	TONY	料号	JV4002W46-01XX-S			
				单位	mm	比例	1:1	日期	20150418	图名	版本	A

A B C D E F G H